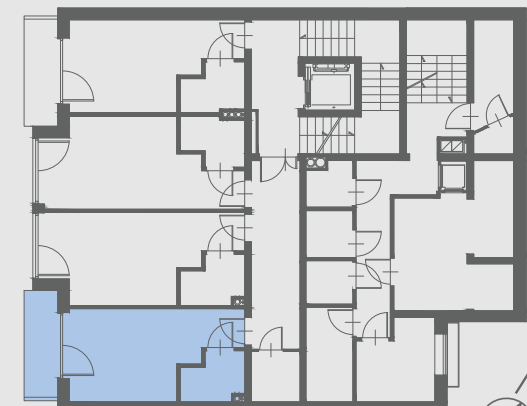




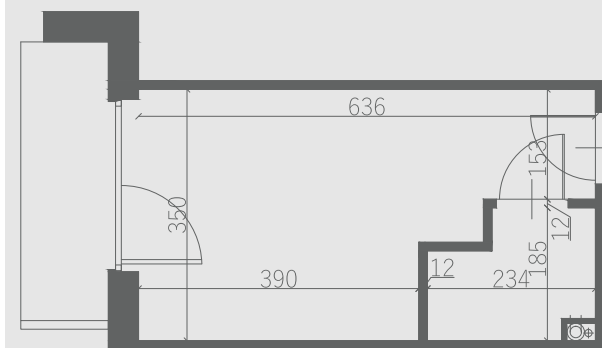
PULASKI  
RESIDENCE



## PIĘTRO I

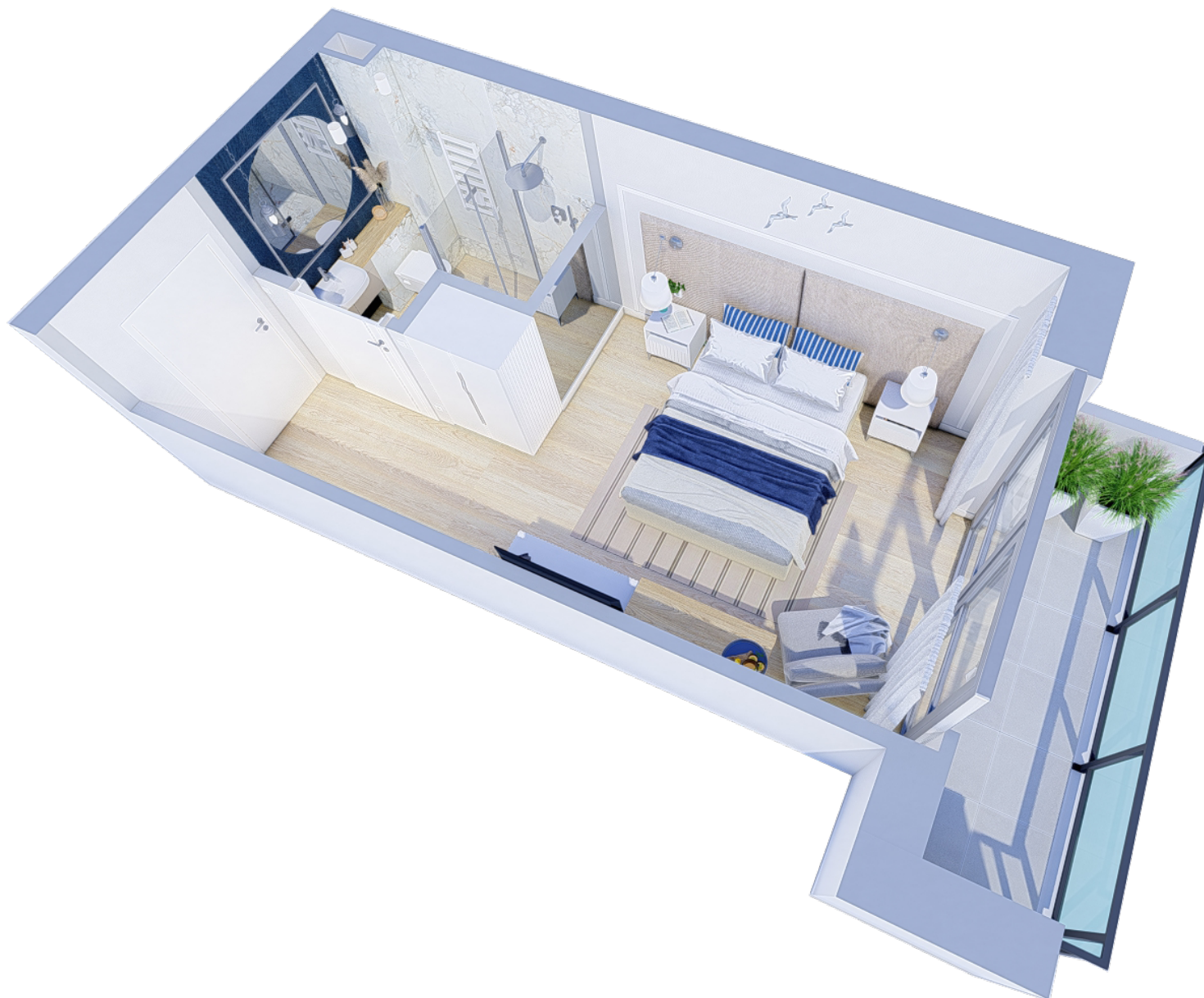


## LOKAL NR 11



1. pokój	18,45 m <sup>2</sup>
2. łazienka	3,52 m <sup>2</sup>
3. balkon	4,73 m <sup>2</sup>
<b>POWIERZCHNIA</b>	<b>21,97 m<sup>2</sup></b>

Dom Ełcki Sp. z o. o.  
19-300 Ełk, ul. Św. M. M. Kolbe 3/U1  
e-mail: sprzedazek@domelcki.pl  
tel. 793 701 701





PULASKI  
RESIDENCE



DOM  
EŁCKI

