

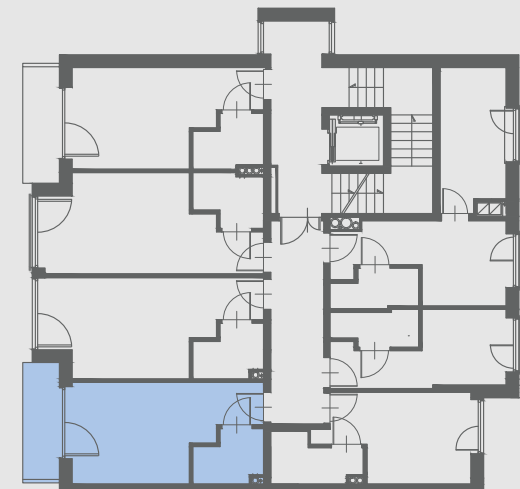


PULASKI
RESIDENCE

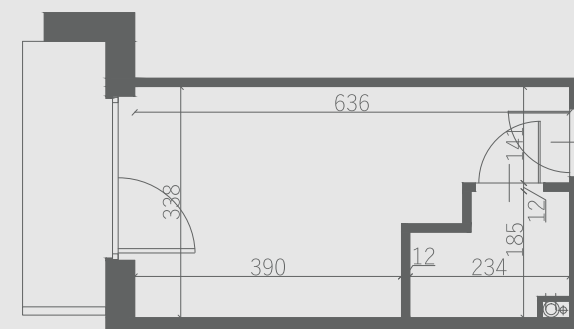


DOM
EŁCKI

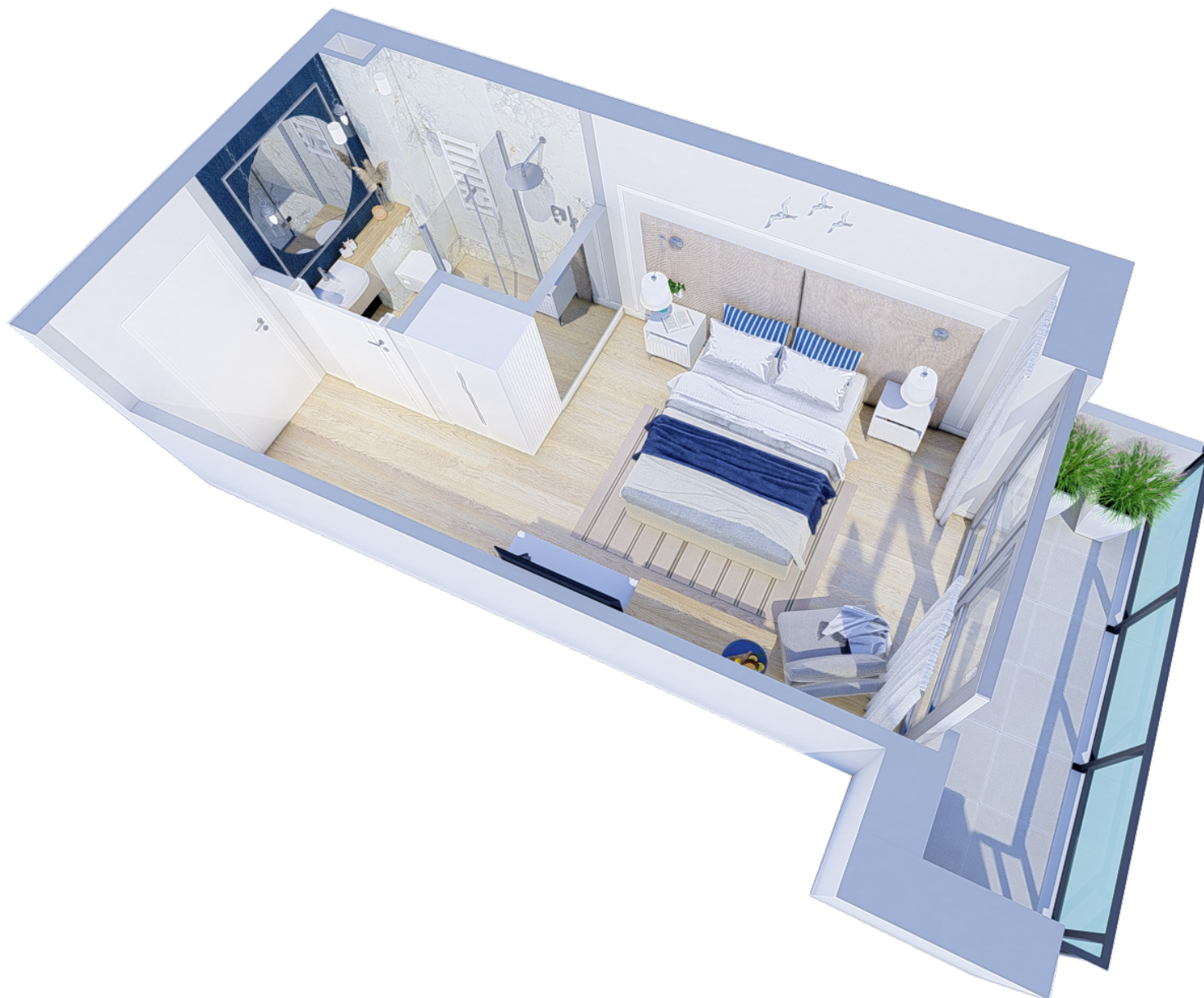
PIĘTRO III



LOKAL NR **34**



1. pokój	17,69 m ²
2. łazienka	3,52 m ²
3. balkon	4,73 m ²
POWIERZCHNIA	21,21 m²



Dom Ełcki Sp. z o. o.
19-300 Ełk, ul. Św. M. M. Kolbe 3/U1
e-mail: sprzedazek@domelcki.pl
tel. 793 701 701



PULASKI
RESIDENCE



DOM
EŁCKI

